



BÁSCULAS ROMERO, S.L.
EQUIPOS DE PESAJE INDUSTRIAL



Báscula Puente BR-60H con foso



Características Metrológicas principales:

Clase de Exactitud: III
Alcance máximo ≤ 60000 kg.
N.º divisiones ≤ 5000
Aprobación CE
de Modelo: E96-00-003

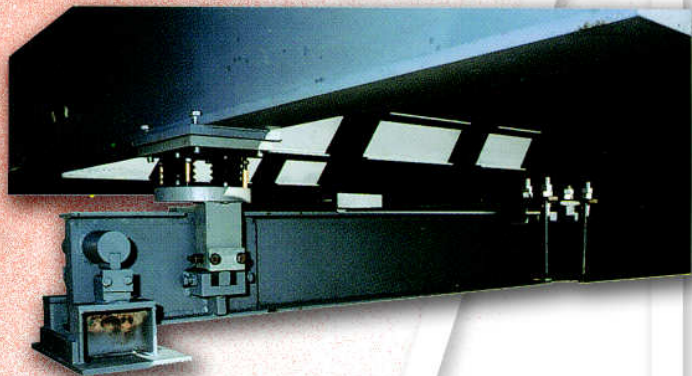
Báscula puente, de funcionamiento no automático, homologada según directiva 90/384/CEE.

Báscula mixta (plataforma de hormigón y estructura de acero) omnidireccional con doble armadura, montadas en foso de 1 m. de profundidad, permitiendo la entrada de vehículos en todas las direcciones e incluso maniobrar sobre la plataforma.

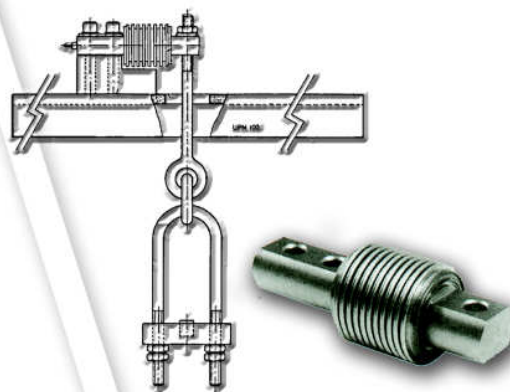
Con medidas estándar que van desde 10 a 20 m. de longitud y 3 ó 3,30 m. de anchura; posibilidad de cualquier dimensión bajo pedido.

Sistemas de Pesaje

Sistema Híbrido



Sistema de hibridaje, palancas con una célula de carga, homologado, con sus correspondientes acoplamientos, para conectar a cualquier equipo electrónico.



Báscula apoyada sobre un sistema de palancas, que permite transmitir los esfuerzos en dirección vertical.

Sistema Electrónico

La plataforma va dotada de un conjunto de piezas "suspensiones" por punto de apoyo, con el fin de que las células de carga (una por apoyo) no reciban esfuerzos laterales ni momentos vuelco que perjudicarían la precisión de la medida y limitando este movimiento por acción de frenado y arranque.



Células de carga analógicas

Compresión



Capacidad: 20 t... 75 t.
Aprobación CE desde 3000 a 6000 div.
Estanqueidad IP 68

Doble Cortadura



Capacidad: 5 t... 25 t.
Aprobación CE para 3000 y 6000 div.
Estanqueidad IP 67

Célula de carga digital



Capacidad: 10 t... 50 t.
Aprobación CE para 3000 y 4000 div.
Estanqueidad IP 68