

## Célula de carga DIGITAL a compresión

DIGITAL Compression load cell

Capteur NUMÉRIQUE à compression

### Hasta 4000 divisiones OIML-R60

Up to 4000 divisions OIML-R60

Jusqu'à 4000 divisions OIML-R60

### Totalmente en acero inoxidable

Fully stainless steel

Totalement acier inoxydable

### Totalmente soldada.

### Estanqueidad IP-68 (EN 60529)

Fully welded. Protected against humidity IP-68 (EN 60529)

Totalement soudée. Etanchéité IP-68 (EN 60529)

### Ajuste de ángulos por software

Software corner adjustment

Ajustement d'angles par logiciel

### Sistema calibrado de fábrica, conectar y pesar

Plug & Weigh System, calibrated from factory

Système d'étalonnage de l'usine, brancher et peser

### Conectores IP-68

IP-68 Connectors

Connecteurs IP-68

### Disponibile cable metálico antiroedores

Available cable with metallic cover

Câble métallique anti rongeurs disponible

## Características técnicas

Technical Data

Caractéristiques Techniques

### Clase de precisión

Accuracy class

C3-C4

Classe de précision

### V<sub>min</sub>

V<sub>min</sub>

E<sub>max</sub>/15000

V<sub>min</sub>

### Tensión de alimentación

Excitation Voltage

8÷15 V

Tension d'alimentation

### Resistencia de entrada

Input Resistance

570 ± 3 Ω

Résistance d'entrée

### Consumo de corriente

Current consumption

35 mA

Consommation électrique

### Velocidad de transmisión

Transmission speed

100 kHz (Max)

Vitesse de transmission

### Conversiones por segundo

Conversions per second

40 s<sup>-1</sup>

Conversions par seconde

### Resolución interna

Internal resolution

24 bits

Résolution interne

### Margen de temperatura compensado

Temperature Compensation

-10° C / +40° C

Compensation de température

### Límites de temperatura

Temperature limits

-40° C / +80° C

Limites de température

### Resistencia de aislamiento

Insulation resistance

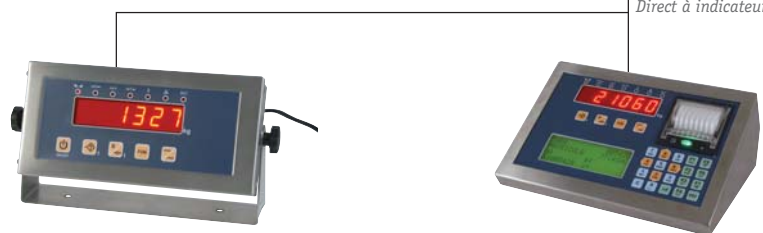
> 5000 M Ω

Résistance d'isolement



1ª célula conectada directamente al visor (sin caja suma)  
1st load cell directly connected to the indicator (no junction box needed)  
1er capteur connecté directement à l'indicateur (sans boîte de jonction)

Plataforma  
Platform  
Plateforme  
Hasta 16 células  
Up to 16 load cells  
Jusqu'à 16 capteurs



Peso-Tara  
Weight Tare  
Poids-Tare  
CE N° CEM-CY01/0025-5.2

Pesa camiones alfanumérico  
Alphanumeric Truck Scale  
Pont bascule alphanumérique  
CE N° CEM-CY01/0025-5.2



Conector plástico  
Plastic connector  
Connecteur plastique

A Malla Shield  
B +Vcc Rojo Red / Rouge  
C GND Negro Black / Noir  
E SDA Blanco White / Blanc  
F SCL Verde Green / Verte



Conector metálico  
Metallic connector  
Connecteur métallique

1 +Vcc Rojo Red / Rouge  
2 SCL Verde Green / Verte  
3 SDA Blanco White / Blanc  
4 GND Negro Black / Noir

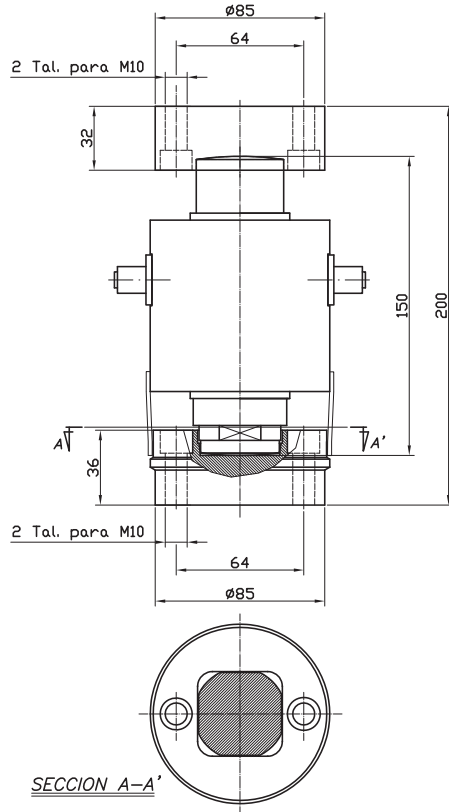
Dimensiones en mm

Size in mm - Dimensions en mm

## Conjunto Bases SP

*Bases Accessory SP*

*Ensemble support modèle SP*



## Conjunto Soporte SP

*Support Accessory SP*

*Ensemble support modèle SP*

